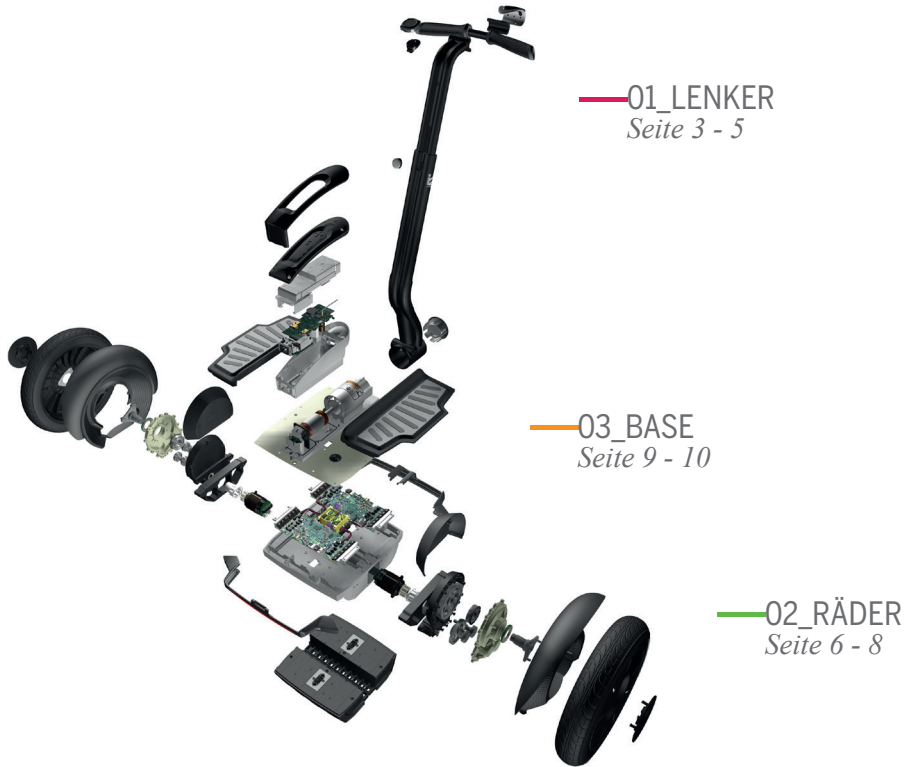


ERSATZTEILKATALOG



01_



02_



01_Wireless Infokey (Programmierung intern)

Eine interne Programmierung kann erfolgen, sobald die ID-Card oder ein bereits auf diesen Segway programmierter Infokey zuzüglich des Kaufbeleges vorliegt.

ART.NR.: 2106400001

Preis: 271,90 €

02_Wireless Infokey (Programmierung extern)

Eine externe Programmierung muss erfolgen, sobald die Anforderungen für eine interne Programmierung nicht erfüllt sind. Ein Kaufbeleg bleibt erforderlich.

ART.NR.: 2106400002

Preis: 310,90 €

03_



04_



03_Infokey Knopfzellenbatterie

Knopfzellenbatterie für den Betrieb eines Infokeys.

ART.NR.: ZBM1040110

Preis: 3,90 €

04_Infokey Replacement Parts / Ersatzteile

Dieses Set beinhaltet 3 verschiedene Befestigungsringe für die Rückseite Ihres Infokeys und eine Schieberhalterung zur Befestigung an der Lenkstange.

ART.NR.: 2094600001

Preis: 32,50 €





01_



02_



03_



05_



04_

01_Color Trim Kit i2 Black

Komplettlenker i2 Black inkl. Höhenverstellung, Handlebar Clamp und Handlebar with Grips Kit. (ohne Wedge & Bolts und Emblem)

ART.NR.: 2125400002

Preis: 648,90 €

02_Color Trim Kit x2 Black/Silver

Komplettlenker x2 Black/Silver inkl. Höhenverstellung, Handlebar Clamp und Handlebar with Grips Kit. (ohne Wedge & Bolts und Emblem)

ART.NR.: 2125400003

Preis: 648,90 €

03_Lean Steer Frame Height Adjust Knob

Werkzeuglose Schraube zur Höhenverstellung des Lenkers.

ART.NR.: 2038100001

Preis: 50,90 €

04_i2/x2 Handlebar with Grips Kit

Obere Lenkerquerstange inkl. Griffe.

ART.NR.: 2095500001

Preis: 102,90 €

05_Handlebar Clamp

Verbindungsstück zwischen Querstange und Schaft des i2/x2 Lenkers inkl. der dazu benötigten drei Schrauben.

i2 (schwarz) ART.NR.: 2221500001

x2 (silber) ART.NR.: 2221500003

Preis: 50,90 €



01_



02_



01_Lean Steer Frame Emblem i2/x2

Sichtabdeckung des Lenkers auf Höhe der Segwaybase mit Segwaylogo.

ART.NR.: 2095300001

Preis: 50,90 €

02_i2/x2 Wedges & Bolt Kit

Bolzen und Schraube zur Befestigung des Lenkers am Segway.

ART.NR.: 2095000001

Preis: 50,90 €

03_Urban Schnellverschluss unten

Befestigungsschraube zur werkzeuglosen Montage und Demontage des Lenkers am Segway. (ohne Bolzen)

ART.NR.: ZST1220110

Preis: 29,00 €

03_



01_



02_



03_



04_



05_



01_i2 Wheel Kit

i2 Reifen inkl. Felge, ohne Radkappe

ART.NR.: 2094200001

Preis: 245,90 €

02_x2 Wheel Kit

x2 Reifen inkl. Felge ohne Spurverbreiterung und Radblende

ART.NR.: 2096400001

Preis: 349,00 €

03_x2 Turf Wheel Kit

x2 Golf Reifen inkl. Felge, ohne Spurverbreiterung, Distanzscheibe und Radblende

ART.NR.: 2116200001

Preis: 453,90 €

04_x2 Wheel Trim Kit

x2 Radblende

ART.NR.: 2096500001

Preis: 141,90 €

05_x2 Wheel Hub Adapter

x2 Spurverbreiterung

ART.NR.: 2096300001

Preis: 232,90 €

01_



02_



01_i2 Tire

i2 Mantel, Standardbereifung 100 / 65 - 14

ART.NR.: 2147100001

Preis: 58,50 €

02_i2 Tube

i2 Reifenschlauch

ART.NR.: 2119300001

Preis: 28,50 €

03_i2 All Weather Tire

Im Vergleich zur Serienbereifung des SEGWAY i2 bietet Ihnen dieser Reifenmantel eine bessere Bodenhaftung und zeichnet sich durch seine Langlebigkeit aus. Der ideale Reifendruck beim Modell i2 liegt bei 1,0 bar.

ART.NR.: ZHS1130110

Preis: 49,90 €

03_



04_



04_x2 Tire

x2 Mantel, Standardbereifung

ART.NR.: ZVT1255100

Preis: 103,90 €

01_



02_



03_



04_



05_



01_i2 Wheel Cap Kit

i2 Radkappe

ART.NR.: 2094300001

Preis: 20,90 €

02_i2 Fender Kit (1)

i2 Kotflügel

ART.NR.: 2094500001

Preis: 69,00 €

03_i2/x2 Gearbox Cover Kit (1)

i2/x2 Getriebeabdeckung

ART.NR.: 2094400001

Preis: 59,00 €

04_x2 Fender Kit left or right

x2 Kotflügel links oder rechts

ART.NR.: 2096100001 left

ART.NR.: 2096200001 right

Preis: 75,50 €

05_x2 Fender Frame Kit left or right

x2 Kotflügelrahmenhalterung rechts oder links

ART.NR.: 2096000001 left

ART.NR.: 2095900001 right

Preis: 110,50 €

01_



02_



01_i2/x2 Gearbox

Segwaygetriebe inkl. Coupling und der zur Befestigung benötigten Schrauben. Durch den Selbsteinbau erlischt der Gewährleistungsanspruch auf die Gearbox, Coupling, Elastomer und den Motor.

ART.NR.: 2091900001

Preis: 1090,90 €

02_Gearbox Coupling

Kraftübertragungsaufsatz zwischen Getriebe und Motor. Ohne Elastomer. Durch den Selbsteinbau erlischt der Gewährleistungsanspruch auf die Gearbox, Coupling, Elastomer und den Motor.

ART.NR.: 21783000001

Preis: 89,90 €

03_



03_Elastomer

Getriebegummi zwischen Coupling und Motor. Ohne Coupling. Durch den Selbsteinbau erlischt der Gewährleistungsanspruch auf die Gearbox, Coupling, Elastomer und den Motor.

ART.NR.: 2146100001

Preis: 45,50 €

04_



04_Gearbox Gasket Kit

Getriebedichtung. Durch den Selbsteinbau erlischt der Gewährleistungsanspruch auf die Gearbox, Coupling, Elastomer und den Motor.

ART.NR.: 2029200001

Preis: 40,50 €

01_



02_



03_



04_



05_



01_Akku Li-Ion Battery

Einzelner Li-Ion Akku inkl. der zur Befestigung benötigten Schrauben.

ART.NR.: 2087800001

Preis: 1139,90 €

02_Segway Ladekabel

Ladekabel standard dreipolig 220 Volt.

ART.NR.: 39210111067

Preis: 9,95 €

03_i2/x2 Console Cover Trim Black

i2/x2 Mittelkonsolenabdeckung schwarz (v2)

ART.NR.: 2128100001

Preis: 63,90 €

04_Power Base Fascia Front i2/x2

Powerbase-Verkleidung vorne inkl. der zur Befestigung benötigten Schrauben.

ART.NR.: 2094700001

Preis: 58,50 €

05_Power Base Fascia Rear i2/x2

Powerbase-Verkleidung hinten inkl. der zur Befestigung benötigten Schrauben.

ART.NR.: 2094800001

Preis: 58,50 €



URBAN MOBILITY 24 GMBH
ULRICHBERGER STR. 17 / G 1, D-94469 DEGGENDORF
EMAIL: OFFICE@URBANMOBILITY24.DE, PHONE: +49 991 991223-0, FAX +49 991 991223-95
WWW.URBANMOBILITY24.DE